

УДК 621.882.6

Группа Г31

ОТРАСЛЕВОЙ СТАНДАРТ

БОЛТЫ С ШЕСТИГРАННОЙ ГОЛОВКОЙ
УМЕНЬШЕННОГО РАЗМЕРА «ПОД КЛЮЧ»
С ПОЛЕМ ДОПУСКА ДИАМЕТРА
СТЕРЖНЯ f_9 И УКРОЧЕННОЙ
РЕЗЬБОВОЙ ЧАСТЬЮ


ОСТ 1 31129-80
ОСТ 1 31130-80
ОСТ 1 31131-80

На 12 страницах

Конструкция и размеры

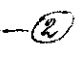
Взамен 4923А, 4925А,
4926А

ОКП 75 9128

Проверен в 1986 г. 
~~Срок действия продлен до 01.01.96~~

Распоряжением Министерства от 30 октября 1980 года № 087-16

срок действия установлен с 1 января 1982 года

~~до 1 января 1987 года~~ 

Несоблюдение стандарта преследуется по закону

БОЛТЫ ПО ОСТ 1 31129-80, ОСТ 1 31130-80 и ОСТ 1 31131-80
ВЗАИМОЗАМЕНЯЕМЫ С БОЛТАМИ ПО НОРМАЛЯМ 4923А, 4925А и 4926А
СООТВЕТСТВЕННО

1. Конструкция и размеры болтов должны соответствовать указанным на чертеже
и в табл. 1, 2 и 3.

Издание официальное

ГР №№ 8195002, 8195018, 8195023
от 19.02.81

Перепечатка воспрещена

№ изм. 1/819

№ изм. 9668

№ изм.

280

Инв. № дубликата
Инв. № подлинника

R_z40 / (✓)

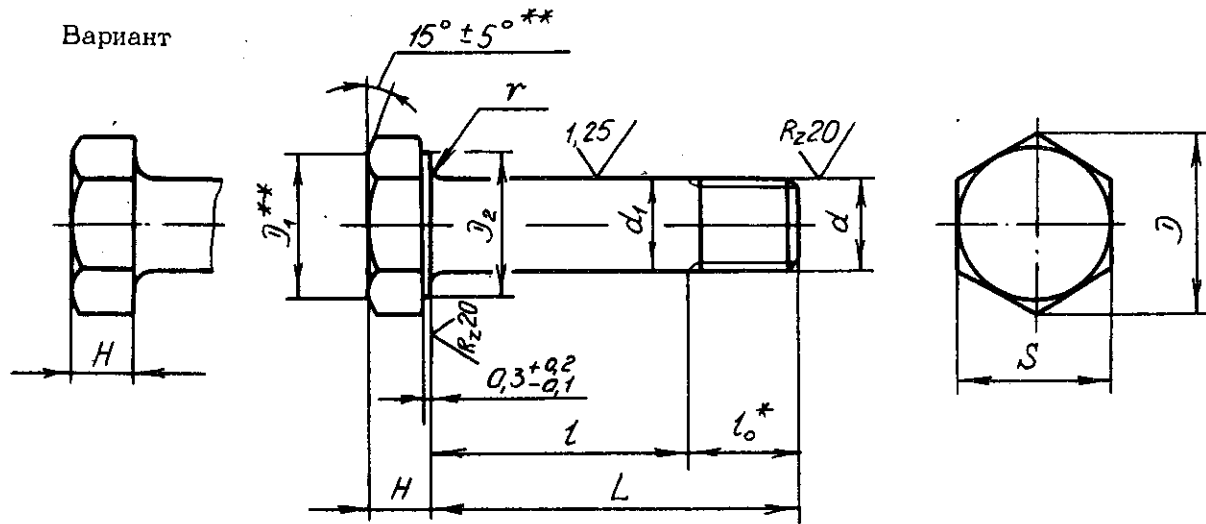


Таблица 1

Обозначение стандарта	Диаметры резьбы, мм	Марка материала
OCT 1 31129-80	От 5 до 12	30ХГСА
OCT 1 31130-80		14Х17Н2
OCT 1 31131-80		07Х16Н6-Ш

Таблица 2

d	d ₁ Пред. откл. по f 9	D min	D ₁ Пред. откл. по h 14	D ₂ min	мм			l ₀
					S	H	r	
					Пред. откл.		±0,2	
M5	5	8,8	8	7,3	по h 12 8	по h 14 3	0,5	6
M6	6	11,0	10	9,2	10	4	0,8	7
M8	8	13,2	12	11,0	12	5		8
M10	10	15,5	14	13,0	14	6	10	
M1 2x1,5	12	18,8	17	16,0	17	7	1,0	11

* Размер для справок.

** Размеры обеспеч. инстр.

№ изм. № изв. 280 Инв. № дубликата Инв. № подлинника

мм

Т а б л и ц а 3

L		d									
Номинал.	Пред. откл.	M5		M6		M8		M10		M12x1,5	
		Применя- емость	Пред. откл. -0,4	Применя- емость	Пред. откл. - 0,5	Применя- емость	Пред. откл. - 0,62	Применя- емость	Пред. откл. + 0,75	Применя- емость	Пред. откл. - 0,75
10			4		3		-		-		-
12			6		5		4		-		-
14			8		7		6		4		-
16	±0,2		10		9		8		6		5
18			12		11		10		8		7
20			14		13		12		10		9
22			16		15		14		12		11
24			18		17		16		14		13
26			20		19		18		16		15
28			22		21		20		18		17
30			24		23		22		20		19
32			26		25		24		22		21
34			28		27		26		24		23
36	±0,3		30		29		28		26		25
38			32		31		30		28		27
40			34		33		32		30		29
42			36		35		34		32		31
44			38		37		36		34		33
46			40		39		38		36		35
48			42		41		40		38		37
50			44		43		42		40		39
52			-		45		44		42		41
54			-		47		46		44		43
56			-		49		48		46		45
58			-		51		50		48		47
60			-		53		52		50		49
62			-		55		54		52		51
64			-		-		56		54		53
66	±0,5		-		-		58		56		55
68			-		-		60		58		57
70			-		-		62		60		59
72			-		-		64		62		61
74			-		-		66		64		63
76			-		-		68		66		65
78			-		-		70		68		67
80			-		-		72		70		69

№ изв.

280

Изм. № подлинное

Продолжение табл. 3

L		d									
		M5		M6		M8		M10		M12x1,5	
Номин.	Пред. откл.	Применяемость	Пред. откл. -0,4	Применяемость	Пред. откл. -0,5	Применяемость	Пред. откл. - 0,62	Применяемость	Пред. откл. -0,75	Применяемость	Пред. откл. -0,75
82			-		-		74		72		71
84			-		-		-		74		73
86			-		-		-		76		75
88			-		-		-		78		77
90			-		-		-		80		79
92			-		-		-		82		81
94			-		-		-		84		83
96	±0,5		-		-		-		86		85
98			-		-		-		88		87
100			-		-		-		90		89
104			-		-		-		94		93
108			-		-		-		-		97
112			-		-		-		-		101
116			-		-		-		-		105
120			-		-		-		-		109
124		-		-		-		-		113	

Примечание. Допускается применение болтов большей длины с интервалом : 2 мм для болтов длиной до 100 мм, 4 мм для болтов длиной свыше 100 мм. Применение таких болтов должно быть согласовано с головной организацией по стандартизации.

2. Материал: сталь 30ХГСА, 14Х17Н2 и 07Х16Н6-Ш.

3. Термическая обработка болтов*:

- из стали 30ХГСА - $\sigma_B = 1079 \dots 1275$ МПа ($110 \dots 130$ кгс/мм²). При изотермической закатке - $\sigma_B = 1079 \dots 1422$ МПа ($110 \dots 145$ кгс/мм²);

- из стали 14Х17Н2 - $\sigma_B = 834 \dots 1030$ МПа ($85 \dots 105$ кгс/мм²);

- из стали 07Х16Н6-Ш - $\sigma_B = 1079 \dots 1373$ МПа ($110 \dots 140$ кгс/мм²).

4. Поля допусков резьбы:

- 6e для болтов из стали 30ХГСА под металлическое покрытие и из коррозионно-стойкой стали под металлическое и неметаллическое покрытие;

- 6h для болтов из стали 30ХГСА под неметаллическое покрытие.

* По действующим в отрасли документам.

ОСТ 1 31129-80 ÷ ОСТ 1 31131-80 Стр. 5

5. Покрытие болтов *:

- из стали 30ХГСА - Ц9.хр, Кд9.хр.

- из стали 14Х17Н2 и 07Х16Н6-Ш - Хим.Пас.

Другие виды покрытия - по ОСТ 1 31101-80.

6. Расчетные разрушающие нагрузки на срез болтов из стали 30ХГСА -

- по ОСТ 1 31100-80.

7. Масса болтов должна соответствовать указанной в табл. 4.

Т а б л и ц а 4

L, мм	d					L, мм	d				
	M5	M6	M8	M10	M1,2x1,5		M5	M6	M8	M10	M1,2x1,5
	Масса 100 шт., кг						Масса 100 шт., кг				
10	0,29	0,44	-	-	-	62	-	1,59	2,83	4,41	6,57
12	0,32	0,48	0,85	-	-	64	-	-	2,91	4,54	6,75
14	0,35	0,53	0,93	1,50	-	66	-	-	2,98	4,66	6,93
16	0,38	0,57	1,01	1,60	2,45	68	-	-	3,06	4,78	7,10
18	0,41	0,62	1,09	1,70	2,67	70	-	-	3,14	4,91	7,28
20	0,44	0,66	1,17	1,83	2,84	72	-	-	3,22	5,03	7,46
22	0,47	0,70	1,25	1,95	3,02	74	-	-	3,30	5,15	7,64
24	0,52	0,75	1,33	2,07	3,20	76	-	-	3,38	5,28	7,81
26	0,55	0,79	1,41	2,20	3,38	78	-	-	3,46	5,40	7,99
28	0,57	0,84	1,49	2,32	3,55	80	-	-	3,54	5,52	8,17
30	0,60	0,88	1,57	2,44	3,73	82	-	-	3,62	5,65	8,35
32	0,63	0,93	1,64	2,56	3,91	84	-	-	-	5,77	8,52
34	0,66	0,97	1,72	2,69	4,09	86	-	-	-	5,89	8,70
36	0,69	1,02	1,80	2,81	4,26	88	-	-	-	6,02	8,88
38	0,72	1,06	1,88	2,93	4,44	90	-	-	-	6,14	9,06
40	0,75	1,10	1,96	3,06	4,62	92	-	-	-	6,26	9,23
42	0,78	1,15	2,04	3,18	4,80	94	-	-	-	6,39	9,41
44	0,81	1,19	2,12	3,30	4,97	96	-	-	-	6,51	9,59
46	0,84	1,24	2,20	3,43	5,15	98	-	-	-	6,63	9,77
48	0,87	1,28	2,28	3,55	5,33	100	-	-	-	6,75	9,94
50	0,91	1,33	2,35	3,67	5,51	104	-	-	-	7,00	10,30
52	-	1,37	2,48	3,80	5,68	108	-	-	-	-	10,65
54	-	1,42	2,51	3,92	5,86	112	-	-	-	-	11,01
56	-	1,46	2,59	4,04	6,04	116	-	-	-	-	11,36
58	-	1,50	2,67	4,17	6,22	120	-	-	-	-	11,72
60	-	1,55	2,75	4,29	6,39	124	-	-	-	-	12,07

* По действующим в отрасли документам.

8. Болты рекомендуется применять с гайками по ОСТ 1 33026-80, ОСТ 1 33027-80, ОСТ 1 33029-80.

9. Коды ОКП болтов должны соответствовать указанным в обязательном приложении.

10. Технические условия - по ОСТ 1 31101-80.

Пример наименования и обозначения болта с шестигранной головкой уменьшенного размера "под ключ" с полем допуска диаметра стержня $f9$ и укороченной резьбовой частью, с резьбой М6 и длиной $L = 24$ мм, из стали 30ХГСА цинкованного:

Болт 6-24-Ц-ОСТ 1 31129-80

То же, из стали 30ХГСА, кадмированного:

Болт 6-24-Кд-ОСТ 1 31129-80

То же, из стали 14Х17Н2, пассивированного:

Болт 6-24-Хим.Пас-ОСТ 1 31130-80

То же, из стали 07Х16Н6-Ш, пассивированного:

Болт 6-24-Хим.Пас-ОСТ 1 31131-80

ПРИЛОЖЕНИЕ

Обязательное

КОДЫ ОКП БОЛТОВ

Т а б л и ц а 1

Обозначение стандарта	Покрытие*	Код ОКП				КЧ
		XX	XXXX	X	XXX	
ОСТ 1 31129-80	Ц.хр	75	9128	2	По табл.2	Колонка1
	Кд.хр					По табл.3
ОСТ 1 31130-80	Хим.Пас	75	9128	3	По табл.2	Колонка2
ОСТ 1 31131-80		75	9128	4		Колонка3

* Коды ОКП болтов с другими покрытиями выдаются головной организацией по стандартизации по запросам предприятий.

№ изм.
№ изв.
280
Инв. № подлинника

Продолжение табл. 2

L	d																		
	M5			M6			M8			M10			M12x1,5						
	XXX	KЧ		XXX	1	2	3	XXX	1	2	3	XXX	1	2	3				
		1	2													3			
52				045	08	04	00	073	04	00	07	110	05	01	08	156	02	09	05
54				046	07	03	10	074	03	10	06	111	04	00	07	157	01	08	04
56				047	06	02	09	075	02	09	05	112	03	10	06	158	00	07	03
58				048	05	01	08	076	01	08	04	113	02	09	05	159	10	06	02
60				049	04	00	07	077	00	07	03	114	01	08	04	160	06	02	09
62				050	00	07	03	078	10	06	02	115	00	07	03	161	05	01	08
64								079	09	05	01	116	10	06	02	162	04	00	07
66								080	05	01	08	117	09	05	01	163	03	10	06
68								081	04	00	07	118	08	04	00	164	02	09	05
70								082	03	10	06	119	07	03	10	165	01	08	04
72								083	02	09	05	120	03	10	06	166	00	07	03
74								084	01	08	04	121	02	09	05	167	10	06	02
76								085	00	07	03	122	01	08	04	168	09	05	01
78								086	10	06	02	123	00	07	03	169	08	04	00
80								087	09	05	01	124	10	06	02	170	04	00	07
82								088	08	04	00	125	09	05	01	171	03	10	06
84												126	08	04	00	172	02	09	05
86												127	07	03	10	173	01	08	04
88												128	06	02	09	174	00	07	03
90												129	05	01	08	175	10	06	02
92												130	01	08	04	176	09	05	01

Изм. № дубликата
Изм. № подлинника

280

№ изм.
№ изд.

Продолжение табл.2

L	d															
	M5			M6			M8			M10			M12x1,5			
	XXX	KЧ		XXX	KЧ	XXX	KЧ		XXX	KЧ	XXX	KЧ		XXX	KЧ	
		1	2				3	1				2	3			1
94									131	00	07	03	177	08	04	00
96									132	10	06	02	178	07	03	10
98									133	09	05	01	179	06	02	09
100									134	08	04	00	180	02	09	05
104									135	07	03	10	181	01	08	04
108													182	00	07	03
112													183	10	06	02
116													184	09	05	01
120													185	08	04	00
124													186	07	03	10

Т а б л и ц а 3

L	d									
	M5		M6		M8		M10		M12x1,5	
	XXX	КЧ	XXX	КЧ	XXX	КЧ	XXX	КЧ	XXX	КЧ
10	301	00	324	04						
12	302	10	325	03	353	10				
14	303	09	326	02	354	09	391	04		
16	304	08	327	01	355	08	392	03	438	06
18	305	07	328	00	356	07	393	02	439	05
20	306	06	329	10	357	06	394	01	440	01
22	307	05	330	06	358	05	395	00	441	00
24	308	04	331	05	359	04	396	10	442	10
26	309	03	332	04	360	00	397	09	443	09
28	310	10	333	03	361	10	398	08	444	08
30	311	09	334	02	362	09	399	07	445	07
32	312	08	335	01	363	08	400	09	446	06
34	313	07	336	00	364	07	401	08	447	05
36	314	06	337	10	365	06	402	07	448	04
38	315	05	338	09	366	05	403	06	449	03
40	316	04	339	08	367	04	404	05	450	10
42	317	03	340	04	368	03	405	04	451	09
44	318	02	341	03	369	02	406	03	452	08
46	319	01	342	02	370	09	407	02	453	07
48	320	08	343	01	371	08	408	01	454	06
50	321	07	344	00	372	07	409	00	455	05
52			345	10	373	06	410	07	456	04
54			346	09	374	05	411	06	457	03
56			347	08	375	04	412	05	458	02
58			348	07	376	03	413	04	459	01
60			349	06	377	02	414	03	460	08
62			350	02	378	01	415	02	461	07
64					379	00	416	01	462	06
66					380	07	417	00	463	05
68					381	06	418	10	464	04
70					382	05	419	09	465	03
72					383	04	420	05	466	02
74					384	03	421	04	467	01
76					385	02	422	03	468	00
78					386	01	423	02	469	10
80					387	00	424	01	470	06
82					388	10	425	00	471	05

№ изм. № изд. 280 Изв. № подлинника

Продолжение табл.3

L	d									
	M5		M6		M8		M10		M12x1,5	
	XXX	КЧ	XXX	КЧ	XXX	КЧ	XXX	КЧ	XXX	КЧ
84							426	10	472	04
86							427	09	473	03
88							428	08	474	02
90							429	07	475	01
92							430	03	476	00
94							431	02	477	10
96							432	01	478	09
98							433	00	479	08
100							434	10	480	04
104							435	09	481	03
108									482	02
112									483	01
116									484	00
120									485	10
124									486	09

№ 139.

280

Изм. № 0000000000

ЛИСТ РЕГИСТРАЦИИ ИЗМЕНЕНИЙ

№ изм.	Номера страниц				Номер "Изв. об изм."	Подпись	Дата	Срок введения изменения
	Измe- ненных	Замe- ненных	Новых	Анну- лиро- ванных				
1	1	1	-	-	9663	Вотк -	27.09.86	01.01.87
2	1				11879	д.с.с.	17.03.87	

инвентарный № 280